



NICE ONE

LÍNEAS REFINADAS Y DISEÑO ERGONÓMICO GARANTIZAN UNA OPTIMIZACIÓN DEL ESPACIO OPERATIVO Y EL MÁXIMO CONFORT PARA EL PACIENTE.



Producción interna

Nuestro personal altamente especializado, mediante el uso del software y las tecnologías más innovadoras, crean unidades desde el diseño hasta el control de calidad. Contamos con máquinas CAD/CAM, máquinas de corte por láser, máquinas plegadoras, tornos de control numérico, dispositivos de moldeo de poliuretano y dispositivos de soldadura. La gestión y dirección interna de toda la producción nos permite ofrecer excelentes productos sin dejar de ser muy competitivos y versátiles.



Materiales de alta calidad

La clave de la calidad está en la elección de materiales de excelencia. Unimos innovación y solidez para poder garantizar productos fiables y resistentes utilizando solo materiales excelentes como aluminio, hierro, poliuretano lacado y cuero skay.



Todo al alcance de tu mano

El partner ideal para quien ama la practicidad. Panel compacto y ergonómico con mangos incluidos y posibilidad de alojar 5 instrumentos. Mangueras alargables hasta 96 cm y autoequilibradas y sin tracción en la versión colibrí.

Instalada sobre brazos autoequilibrados con bloque automático

Equipado con sensor de activación automática de los instrumentos

Equipado con alfombrilla apoya-instrumentos de silicona desmontable y autoclavable



Instrumentos

La consola es personalizable según las exigencias del operador. Elegimos solo partners excelentes para los instrumentos para garantizar fiabilidad y seguridad.

Todos los instrumentos tienen un sistema anti retracción de los líquidos y son autoclavables. Flexibilidad de configuración hasta 5 instrumentos.

Ejemplo de configuración "completa" recomendada: jeringa, 2 turbinas, micromotor y ultrasonidos*.

*Todos los instrumentos están disponibles como opcionales.



INSTRUMENTOS



MICROMOTOR



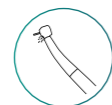
JERINGA DE ACERO



TURBINA



ULTRASONIDOS



SEGUNDO MÓDULO TURBINA



SEGUNDO MÓDULO MICROMOTOR



LÁMPARA DE POLIMERIZACIÓN

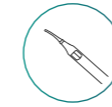
CONFIGURACIÓN INSTRUMENTOS

INSTRUMENTOS ESTÁNDAR



CÁNULAS DE ASPIRACIÓN

INSTRUMENTOS OPCIONALES



JERINGA DE ACERO



LÁMPARA DE POLIMERIZACIÓN



Lado operador

La consola operador NICEONE tiene una tecnología touching capacitiva sobre membrana. El panel de control multifunción, con un diseño compacto, permite dirigir de manera intuitiva todas las funciones del equipo.

- 7 posiciones memorizables
- Movimiento del sillón
- Control revoluciones del micromotor y potencia del ultrasonidos
- Inversión del micromotor
- Activación y temporización de agua caliente o fría al vaso
- Dirección del agua a la escupidera
- On/off lámpara operador
- Gestión lámpara a fibra óptica
- Llamada asistente/abre puerta
- Negatoscopio

Lado asistente

Panel de control con tecnología touching capacitiva su membrana. Brazo con amplio recorrido para moverse con comodidad en el área de trabajo. Dotada de instrumentos de soporte integrados, dos canulas de aspiración y dos instrumentos opcionales.



El movimiento es libertad

El grupo hídrico, compacto y ergonómico, gira con el brazo de la consola asistente de 50° para maximizar los espacios operativos. Con una cómoda apertura de rosca, contiene el corazón tecnológico del equipo. La escupidera del Nice One es removible; los distribuidores de agua son removibles y esterilizables en autoclave. En pocos gestos toda la seguridad y la higiene que necesites! En todas las versiones del NICEONE hay una botella para la alimentación separada de agua destilada.



ESTÁNDAR



BOTELLA PARA LA ALIMENTACIÓN SEPARADA DE AGUA DESTILADA



SISTEMA ANTI RETRACCIÓN DE LOS LÍQUIDOS EN LOS INSTRUMENTOS

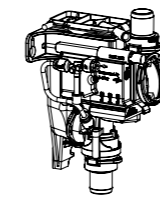
SISTEMA SECURE AIR FLOW DE LOS INSTRUMENTOS

Sistema de higiene activa

OPCIONALES

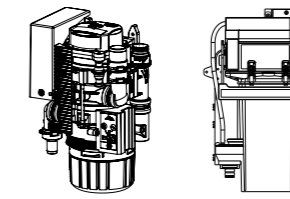
SISTEMAS INTEGRADOS PARA LA ASPIRACIÓN

ASPIRACIÓN HÚMEDA



VÁLVULA DE DRENAJE DE LA ESCUPIDERA De añadir al motor aspirante con separador incluido

ASPIRACIÓN SECA



SEPARADOR DE AMÁLGAMA

SEPARADOR AIRE/AGUA

Adaptabilidad a todo sistema de aspiración

Predisposición estándar para la aspiración húmeda. Accesorios disponibles para la integración al sistema de aspiración seca y dispositivos para el respeto de la ley sobre la eliminación de la amalgama.



SOPORTES PARA INSTRUMENTOS DE RESINA



ALFOMBRILLA DE SILICONA



BANDEJA APOYA INSTRUMENTOS DE ACERO INOX



ALFOMBRILLA PORTATRAY DE SILICONA

Partes extraíbles y autoclavables

Los procesos de desinfección tienen que ser simples, rápidos y eficaces. Los equipos Miglionico están diseñados para optimizar el tiempo y garantizar una higiene constante y eficaz del equipo.



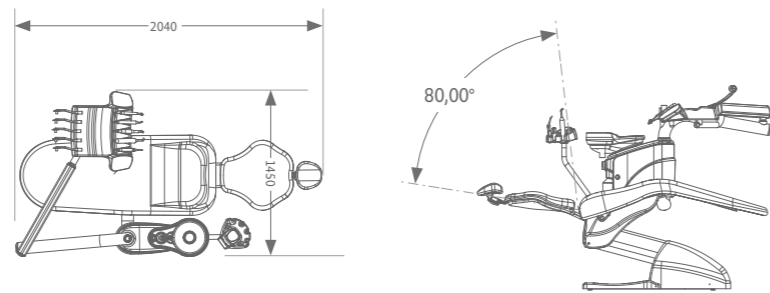
ESCUPIDERA*



DISPENSADORES DE RESINA Y ACERO INOX

* No se puede esterilizar en autoclave





La belleza del confort

El sillón tiene un amplio espacio operativo, no obstante sus modestas dimensiones. Acolchado con sistema soft comfort y tapizada de cuero skay sin costuras. Sistemas de seguridad bloquean el equipo en caso de movimientos potencialmente dañinos tanto para el equipo como para el paciente.



Colores adicionales disponibles a petición

SILLÓN ACTIO

Los detalles

Nuestros sillones tienen diferentes soluciones estándar diseñadas para mejorar la calidad de su trabajo y garantizar al paciente el máximo confort.



REPOSACABEZAS

Ajustable en altura y ajustable según 3 ejes, de cuero skay.



REPOSABRAZOS

Reposabrazos izquierdo de goma, cómodo y funcional.



RESPALDO ANCHO

Ideal para quien trabaja en la posición de las 12 horas.



RESPALDO ESTRECHO

Ideal para quien trabaja en la posición de las 9 horas o de pie.

Los respaldos

La característica de base del sillón es la posibilidad de elegir entre dos tipos de respaldo, los dos ergonómicos y con soporte lumbar.



COJÍN PROTECTOR

Práctico y discreto, combinado con la tapicería, evita el desgaste y protege el cuero del asiento.



COJÍN REDUCTOR PARA NIÑOS

Mayor confort incluso para los más pequeños. El cojín eleva el asiento facilitando la operabilidad.

Los accesorios

Proteja su unidad dental y haga que sea más cómoda para sus pacientes pediátricos.



Kit Multimedia

La tecnología es un asistente válido. Sean las que sean tus necesidades en multimedia, hay una solución configurable. Podemos ofrecer soluciones personalizadas para sistemas de multimedia integrados.



Lámpara del Operador

Para nuestras lámparas, un partner de excelencia, puede escoger entre luz halógena o LED. Elija la lámpara Faro que más le convenga.



EDI
Halogen



MAIA
Led 35000 Lux



ALYA/THEIA TECH
Led 50000 Lux

Pedal Multifuncion

Un aliado valioso para controlar vuestra unidad. Dos tipos de pedales disponibles: estándar y push. Los dos pueden ser Wi-Fi (opcional).



STANDARD



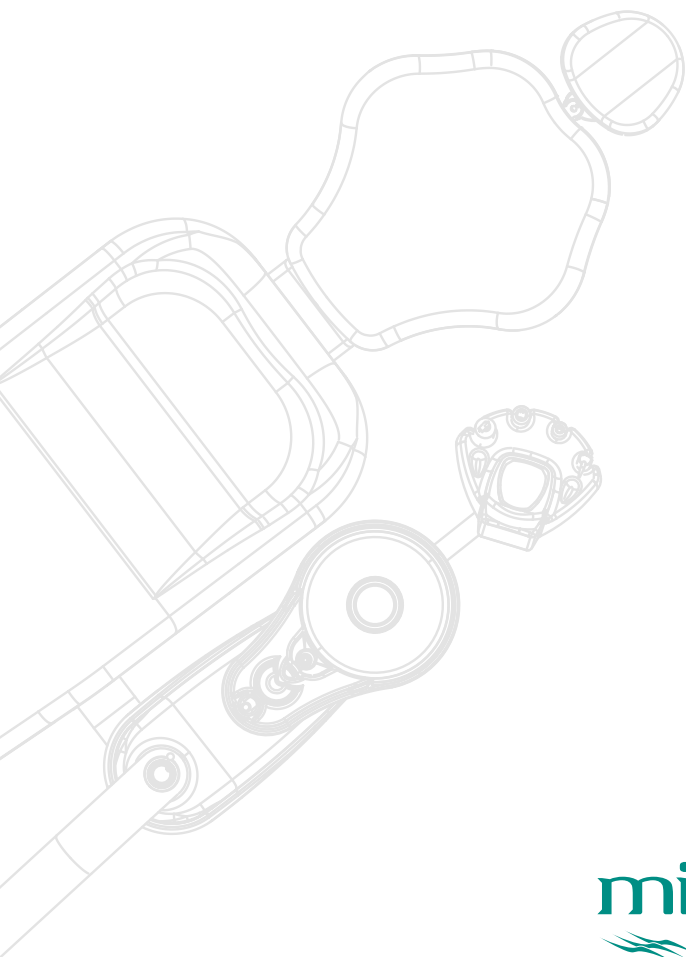
PUSH



Taburetes

Su comodidad por encima de todo. Taburete con cojín anatómico, sin costuras en skay, con regulación de la altura y con rodable auto frenado. Disponible en cuatro modelos.





miglionico
DENTAL EQUIPMENT

TODA UNA HISTORIA ITALIANA

Elegimos cuidadosamente todas las materias primas y las transformamos para crear nuestros equipos. Trabajamos con pasión y compromiso para garantizar calidad y fiabilidad a lo largo del tiempo.



MIGLIONICO s.r.l.
70021 Acquaviva delle Fonti (BA)
Tel (+39) 080 759552
Info@miglionico.net

Para descubrir nuestra gama de productos y todos los accesorios visita nuestro sitio web
www.miglionico.eu

